

PATENT ABSTRACTS OF JAPAN

(11)Publication number : 2001-069440

(43)Date of publication of application : 16.03.2001

(51)Int.Cl. H04N 5/76
 G06F 3/06
 G06F 12/08
 G11B 20/10
 H04N 5/93

(21)Application number : 11-242993

(71)Applicant : SANYO ELECTRIC CO LTD

(22)Date of filing : 30.08.1999

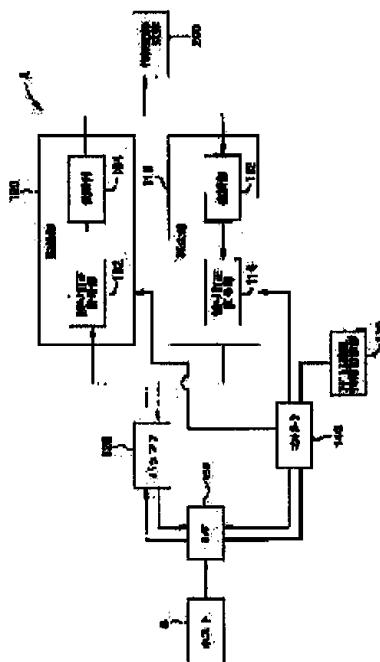
(72)Inventor : OTA SEIYA

(54) DRIVER

(57)Abstract:

PROBLEM TO BE SOLVED: To provide a driver that is connected to a recording and reproducing master unit for an information recording medium and that can properly predict an address of reproduced data to conduct cache processing in the case of reproducing data recorded on the information recording medium.

SOLUTION: An address chain information storage section 130 of this driver is provided with an address chain information table storing time serial sequence of address information at recording of information and the driver conducts cache processing when a data amount in a buffer 120 is a threshold value or below in the case of reproduction according to the time series sequence stored in the address chain information table.



(19) 日本国特許庁 (J P)

(12) 公開特許公報 (A)

(11) 特許出願公開番号
特開2001-69440
(P2001-69440A)

(43) 公開日 平成13年3月16日 (2001.3.16)

(51) Int.Cl. ⁷	識別記号	F I	テームコード* (参考)
H 0 4 N 5/76		H 0 4 N 5/76	Z 5 B 0 0 6
G 0 6 F 3/06	3 0 2	C 0 6 F 3/06	3 0 2 A 5 B 0 6 6
12/08		12/08	D 5 C 0 6 2
	3 2 0		S 5 C 0 6 3
			3 2 0 5 D 0 4 4

審査請求 未請求 請求項の数 5 O L (全 9 頁) 最終頁に続く

(21) 出願番号 特願平11-242993
 (22) 出願日 平成11年8月30日 (1999.8.30)

(71) 出願人 000001889
 三洋電機株式会社
 大阪府守口市京阪本通2丁目5番5号
 (72) 発明者 太田 晴也
 大阪府守口市京阪本通2丁目5番5号 三洋電機株式会社内
 (74) 代理人 100074022
 弁理士 長瀬 文雄 (外1名)

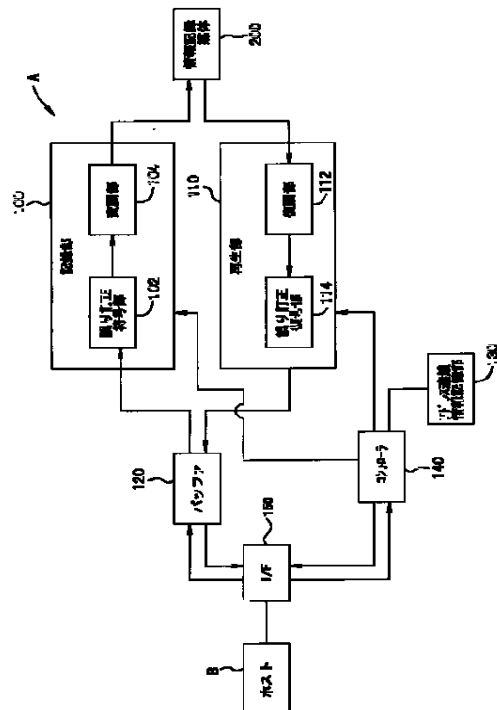
最終頁に続く

(54) 【発明の名称】 ドライブ装置

(57) 【要約】

【課題】 情報記録媒体の記録・再生用の主装置に接続されるドライブ装置であって、情報記録媒体に記録されたデータの再生に際して、適切に再生するデータのアドレスを予測してキャッシュ処理を行うことができるドライブ装置を提供する。

【解決手段】 アドレス連鎖情報記憶部130には、情報の記録時のアドレス情報の時系列順序を記憶するアドレス連鎖情報テーブルが設けられ、再生時にバッファ120内のデータ量がしきい値以下の場合には、キャッシュ処理を行うが、そのキャッシュ処理の際に、上記アドレス連鎖情報テーブルに記憶された時系列順序に従いキャッシュを行う。



【特許請求の範囲】

【請求項1】 情報記録媒体に情報の記録及び再生を行うためのドライブ装置で、該情報の記録及び再生用の主装置に接続されるドライブ装置であって、情報記録媒体に記録された情報を一時的に格納するバッファ手段と、

上記主装置側から送られた情報を該情報記録媒体に記録する際に、情報記録媒体への記録位置情報であるアドレス情報の時系列順序を記憶する時系列順序記憶手段と、該情報記録媒体に記録された情報を再生する際に、該時系列順序記憶手段に記憶された時系列順序に従い、再生時の時系列順序を予測する予測手段と、該予測手段により予測された時系列順序に従い、該バッファ手段にキャッシュを行うキャッシュ手段と、を有することを特徴とするドライブ装置。

【請求項2】 上記時系列順序記憶手段においては、アドレス情報の時系列順序が、対象となるアドレス情報である対象アドレス情報と、該対象アドレス情報の次に指定されたアドレス情報である次アドレス情報とからなるアドレス情報対により構成されていることを特徴とする請求項1に記載のドライブ装置。

【請求項3】 上記ドライブ装置が、さらに、時系列順序記憶手段に記憶するアドレス情報を上記主装置側から受信した際の受信タイミングを監視するタイミング監視手段を有し、アドレス情報間の受信タイミングの時間間隔が所定時間よりも大きい場合には、上記次アドレス情報に時系列順序の終端を示す終端情報が書き込まれることを特徴とする請求項1又は2に記載のドライブ装置。

【請求項4】 上記ドライブ装置が、さらに、再生時のアドレス情報の時系列順序を検出する再生順序検出手段と、該再生順序検出手段により検出された時系列順序と、上記時系列順序記憶手段に記憶された時系列順序とを比較して、再生順序検出手段により検出された時系列順序と、上記時系列順序記憶手段に記憶された時系列順序とが異なるか否かを判定する比較手段と、該再生順序検出手段により検出された時系列順序と、上記時系列順序記憶手段に記憶された時系列順序とが異なる場合に、上記時系列順序記憶手段に記憶された時系列順序を該再生順序検出手段により検出された時系列順序に更新する更新手段と、を有することを特徴とする請求項1又は2又は3に記載のドライブ装置。

【請求項5】 上記更新手段により時系列順序が更新された場合に、バッファに一旦キャッシュされた情報の書き換えを行うことを特徴とする請求項4に記載のドライブ装置。

【発明の詳細な説明】

【0001】

【発明の属する技術分野】本発明は、ドライブ装置に関

するものであり、特に、ホストとしての主装置に接続されるドライブ装置で、情報を再生する際に該ドライブ装置に設けられたバッファにキャッシュを行うキャッシュ処理機能を有するドライブ装置に関するものである。

【0002】

【従来の技術】従来よりドライブ装置においては、情報記録媒体から情報を読み出す場合に、予めキャッシュ処理を行っている。例えば、図8に示すように、MOディスクドライブ等のドライブ装置A'がホストコンピュータB'に接続されているシステムを例に取ると、該ドライブ装置A'においては、該ドライブ装置A'内に設けられたバッファ内の再生用データのデータ量をチェックして、そのデータ量が所定量以下の場合に、読み出しを行う情報のアドレスを予め予測し、その情報をディスクから読み出してバッファに格納しておく。そのアドレスの予測に際しては、読出しに際してホストコンピュータB'側から指定されたアドレスの近傍に存在するアドレスのデータをキャッシュしていた。

【0003】例えば、アドレス「5」の情報について指定された場合には、アドレス「6」、アドレス「7」、アドレス「8」・・・というように指定されたアドレス以降のアドレスのデータを所定量情報記録媒体から読み出して該バッファにキャッシュしていた。

【0004】

【発明が解決しようとする課題】しかし、その情報記録媒体に対して、記録や再生（読出し）を繰り返していくと、必ずしも指定されたアドレスの近傍に再生すべきデータが存在しない場合があり、そのように予測したアドレスと実際の読出しアドレスとが相違してキャッシュヒット率が低下すると、該情報記録媒体からそのアドレスのデータを読み出さなければならず、読出し速度が遅くなってしまふ。このことは、リアルタイム再生が要求される情報再生装置、例えば、映像音声情報の記録再生装置に使用するドライブ装置においては問題となる。

【0005】そこで、情報記録媒体の再生に際して、適切に再生するデータのアドレスを予測してキャッシュ処理を行うことができるドライブ装置を提供することを目的とするものである。

【0006】

【課題を解決するための手段】本発明は上記問題点を解決するために創作されたものであって、第1には、情報記録媒体に情報の記録及び再生を行うためのドライブ装置で、該情報の記録及び再生用の主装置に接続されるドライブ装置であって、情報記録媒体に記録された情報を一時的に格納するバッファ手段と、上記主装置側から送られた情報を該情報記録媒体に記録する際に、情報記録媒体への記録位置情報であるアドレス情報の時系列順序を記憶する時系列順序記憶手段と、該情報記録媒体に記録された情報を再生する際に、該時系列順序記憶手段に記憶された時系列順序に従い、再生時の時系列順序を予

測する予測手段と、該予測手段により予測された時系列順序に従い、該バッファ手段にキャッシュを行うキャッシュ手段と、を有することを特徴とする。

【0007】この第1の構成のドライブ装置においては、上記時系列順序記憶手段に、該情報記録媒体に情報を記録する際の情報記録媒体への記録位置情報であるアドレス情報の時系列順序が記憶されているので、上記予測手段は、該時系列順序に従い再生時の時系列順序を予測する。そして、該キャッシュ手段は、該予測手段により予測された時系列順序に従い、該バッファ手段にキャッシュを行う。よって、情報記録媒体に記録された情報の再生におけるキャッシュ処理において、記録時のアドレス情報の時系列順序に従って時系列順序の予測を行うのでキャッシュヒット率を向上させることができる。

【0008】また、第2には、上記第1の構成において、上記時系列順序記憶手段においては、アドレス情報の時系列順序が、対象となるアドレス情報である対象アドレス情報と、該対象アドレス情報の次に指定されたアドレス情報である次アドレス情報とからなるアドレス情報対により構成されていることを特徴とする。

【0009】また、第3には、上記第1又は第2の構成において、上記ドライブ装置が、さらに、時系列順序記憶手段に記憶するアドレス情報を上記主装置側から受信した際の受信タイミングを監視するタイミング監視手段を有し、アドレス情報間の受信タイミングの時間間隔が所定時間よりも大きい場合には、上記次アドレス情報に時系列順序の終端を示す終端情報が書き込まれることを特徴とする。

【0010】また、第4には、上記第1から第3までのいずれかの構成において、上記ドライブ装置が、さらに、再生時のアドレス情報の時系列順序を検出する再生順序検出手段と、該再生順序検出手段により検出された時系列順序と、上記時系列順序記憶手段に記憶された時系列順序とを比較して、再生順序検出手段により検出された時系列順序と、上記時系列順序記憶手段に記憶された時系列順序とが異なるか否かを判定する比較手段と、該再生順序検出手段により検出された時系列順序と、上記時系列順序記憶手段に記憶された時系列順序とが異なる場合に、上記時系列順序記憶手段に記憶された時系列順序を該再生順序検出手段により検出された時系列順序に更新する更新手段と、を有することを特徴とする。

【0011】この第4の構成のドライブ装置においては、再生順序検出手段により再生時の時系列順序が検出されると、上記比較手段により、再生時の時系列順序と記録時の時系列順序とが比較されて、それらが異なるか否かが判定される。そして、再生時の時系列順序が記録時の時系列順序と異なる場合には、上記更新手段が、上記時系列順序記憶手段に記憶された時系列順序を該再生順序検出手段により検出された時系列順序に更新する。以上のようにして、再生時の時系列順序に更新すること

により次回のキャッシュに際してキャッシュヒット率を向上させることができる。

【0012】また、第5には、上記第4の構成において、上記更新手段により時系列順序が更新された場合に、バッファに一旦キャッシュされた情報の書き換えを行うことを特徴とする。これにより、記録時の時系列順序と異なる再生を行った際の該再生処理においても、適切なキャッシュを行うことができる。

【0013】

【発明の実施の形態】本発明の実施の形態としての実施例を図面を利用して説明する。本発明に基づくドライブ装置Aは、図1に示されるように、記録部100と、再生部110と、バッファ120と、アドレス連鎖情報記憶部130と、コントローラ140と、インタフェース150とを有している。

【0014】ここで、上記記録部100は、ドライブ装置Aに入力されるユーザ情報を情報記録媒体200に記録する機能を有するものであり、誤り訂正符号部102や、変調部104を有している。この誤り訂正符号部102は、該ユーザ情報に対して誤り訂正符号を付加するものであり、また、変調部104は、ユーザ情報に対してデジタル変調を行う。ここで、上記ユーザ情報とは、情報記録媒体200に記録される情報をいい、例えば、映像音声情報として構成される。

【0015】また、上記再生部110は、該情報記録媒体200に記録されたユーザ情報を読み出す機能を有するもので、復調部112や、誤り訂正復号部114を有している。この復調部112は、情報記録媒体200から読み出された情報をデジタル復調するもので、また、上記誤り訂正復号部114は、デジタル復調された情報に対して復号処理を行う。なお、この記録部100と再生部110には、実際には、光学ヘッドや磁気ヘッド等の構成も含まれることになる。

【0016】また、上記バッファ120は、ドライブ装置Aに入力されるユーザ情報及びドライブ装置Aから出力されるユーザ情報をキャッシュして一時格納するためのものである。

【0017】また、上記アドレス連鎖情報記憶部130は、アドレス情報の指定順序であるアドレス連鎖情報を保持するものであり、具体的には、図2に示すようなアドレス連鎖情報テーブルがこのアドレス連鎖情報記憶部130に設けられている。このアドレス連鎖情報テーブルは、図2に示すように、ソースアドレス(Source Address)とデスティニートアドレス(Destination Address)との対応関係を示すもので、このデスティニートアドレスは、ソースアドレスの直後に指定されたアドレス情報を示している。つまり、図2に示すアドレス連鎖情報テーブルにおいては、例えば、アドレス情報「0」の次にはアドレス情報「1」を指定し、アドレス情報「1」の次には、アドレ

ス情報「2」を指定したことを示している。つまり、アドレス情報「0」、アドレス情報「1」、アドレス情報「2」の順にアドレスを指定したことを示している。つまり、ソースアドレス→デスティニートアドレス→ソースアドレスとアドレスを追っていくことでアドレスの時系列順序を再現できるようになっている。つまり、互いに対応するソースアドレスとデスティニートアドレスとは、記録の対象となり、また、再生時のキャッシュの対象となるアドレス情報である対象アドレス情報と、該対象アドレス情報の次に指定されたアドレス情報である次アドレス情報とからなるアドレス情報対を形成している。

【0018】なお、図2のアドレス連鎖情報テーブルにおいて、デスティニートアドレスにアドレス情報以外の情報「-」（これを「終端記号」とする）が存在するものがあるが、これは連鎖の終結を意味している。該終端記号は、上記終端情報として機能する。また、上記アドレス連鎖情報記憶部130は、上記時系列順序記憶手段として機能する。

【0019】また、インタフェース150は、ドライブ装置Aと、ホスト装置Bとのインタフェースを司るものである。該ホスト装置Bは、ユーザ情報の記録及び再生用の主装置として機能し、情報記録媒体に記録するユーザ情報をドライブ装置Aに送信したり、情報記録媒体から読み出されたユーザ情報をドライブ装置Aから受信して表示処理を行ったり、記録・再生時のアドレス情報をドライブ装置Aに送信する機能を有する。

【0020】また、コントローラ140は、ドライブ装置Aの各部の動作を制御するものであり、特に、図5から図7に示すフローチャートに従った動作を行うように各部を制御する。例えば、アドレス連鎖情報テーブルに記憶されたアドレス連鎖に基づき、アドレスの時系列順序を予測し、その予測に基づいてバッファ120にキャッシュを行うように制御を行う。また、該コントローラ140は、ユーザ情報が記録される際に指定されるアドレス情報や、ユーザ情報が再生される際に指定されるアドレス情報をホスト装置Bから送られた情報から抽出する機能も有する。なお、このアドレス情報とは、いわゆる論理アドレスに当たる。このコントローラ140は、上記予測手段、タイミング監視手段、再生順序検出手段、比較手段、更新手段として機能する。また、上記再生部110、アドレス連鎖情報記憶部130、コントローラ140は、いわばキャッシュ処理装置として機能する。

【0021】上記構成のドライブ装置Aの動作について説明する。まず、情報記録媒体200に記録を行う場合について説明する。

【0022】ホスト装置Bからインタフェース150を介してバッファ120に入力されたユーザ情報は、誤り訂正符号部102で誤り訂正符号が付加され、さらに、

変調部104で変調が行われる。また、記録を行うアドレス情報等の各種制御情報はホスト装置Bからインタフェース150を介してコントローラ140に送られ、該コントローラ140は該アドレス情報を抽出する。そして、該コントローラ140は、該アドレス情報を記録部100に送るとともに、アドレス連鎖情報記憶部130に書込みを行う。つまり、該アドレス情報をもとにアドレス連鎖情報記憶部130におけるアドレス連鎖情報テーブルにアドレス情報の時系列情報を書き込んでいく。例えば、アドレス情報が、図3(a)に示すように、アドレス情報が「6」→「7」→「8」→「16」→「17」→「18」→「19」の時系列順序でホスト装置B側から送られてきた場合には、ソースアドレス「6」の情報とともに、これに対応するデスティニートアドレスにはアドレス情報「7」を書き込み、その次には、ソースアドレスとしてアドレス情報「7」の情報とともに、これに対応するデスティニートアドレスにはアドレス情報「8」を書き込む。さらに、その次には、ソースアドレスとしてのアドレス情報「8」の情報とともに、これに対応するデスティニートアドレスにはアドレス情報「16」を書き込む。そのようにして書込みが行われたアドレス連鎖情報テーブルは、図3(b)に示すようになる。

【0023】一方、記録部100においても、当然このアドレス情報の時系列順序に従い、変調部104で変調処理が行われたユーザ情報がそのアドレスに記録されていく。このアドレス情報は、該コントローラ140から該記録部100に送られるので、このアドレス情報に従い記録を行っていく。

【0024】なお、記録すべきアドレスについては、ホスト装置B側で管理して記録位置のアドレス情報がドライブ装置A側に送られてくることになる。記録位置のアドレスとしては、該情報記録媒体がフォーマットした直後のものについては、アドレス順とするのが通常であるが、記憶可能領域の一部にすでに記録されている場合には、未記録領域に優先して記録したり、ユーザの指定するアドレスから記録していく等の方法を取ることができる。

【0025】なお、アドレス情報の時系列間隔が予め定めた期間T以上であった場合には、アドレス連鎖情報記憶部130において連鎖情報の終端処理を行う。つまり、アドレスNとアドレスN+1の時系列間隔が期間T以上であった場合には、ソースアドレスNのデスティニートアドレスには、N+1ではなく、終端記号を書き込んで連鎖を終結させる。例えば、図3(a)のアドレス情報の時系列順序において、アドレス情報「17」と「18」との間で時間間隔が上記T以上である場合には、図3(c)に示すように終端記号「-」を書き込む。

【0026】このように時間間隔が所定期間よりも長い

場合に終端処理を行うのは、このように時間間隔が長いのは、記録を停止場合等連続して再生する必要がない場合と考えられるためである。この時系列間隔が期間T以上であるか否かについては、コントローラ140がホスト装置Bから送られるアドレス情報の受信タイミングを測って行う。

【0027】つまり、上記の記録における動作をフローチャートに示すと図5のようになる。すなわち、まず、記録位置のアドレス情報がコントローラ140により抽出されると(S101)、このアドレス情報の受信タイミングと、前のアドレス情報の受信タイミングとの間の時間がT以上であるか否かが判定される(S102)。そして、該時間がT以上の場合には、上記の終端処理を行い(S103)、そうでない場合には、アドレス情報をアドレス連鎖情報テーブルに書き込む(S104)。つまり、そのアドレス情報の前のアドレス情報をソースアドレスとした場合のデスティニートアドレスに該アドレス情報を書き込み、さらに、その次の欄のソースアドレスにも当該アドレス情報を書き込む。このステップS101からS104までの処理をアドレス情報が抽出されるごとに繰り返していく。

【0028】次に、該情報記録媒体200から再生を行う場合の動作について説明する。情報記録媒体200における再生位置を示すアドレス情報は、ホスト装置Bから送られ、コントローラ140において抽出される。コントローラ140は該アドレス情報を再生部110に送る。すると、該再生部110は、そのアドレス情報に基づき、情報記録媒体200からユーザ情報の再生を行う。つまり、復調部112においてユーザ情報に対してデジタル復調を行い、さらに、誤り訂正復号部114において誤り訂正復号を行った上でバッファ120にキャッシュする。この再生に際してキャッシュされたユーザ情報を再生ユーザ情報とする。

【0029】上記の再生処理中において、コントローラ140は常にバッファ120にキャッシュされた再生ユーザ情報のデータ量を監視し、予め定めたしきい値を越えているか否かをチェックする。そして、バッファ120にキャッシュされた再生ユーザ情報が該しきい値以下の場合には、以下のように時系列順序の予測を行って、その予測に従いキャッシュを行う。このようにバッファ120にキャッシュされた再生ユーザ情報が該しきい値以下であると判定される場合を「しきい値以下の判定」とする。

【0030】つまり、コントローラ140は、上記アドレス連鎖情報テーブルにおいて、再生ユーザ情報がしきい値以下と判定された際の指定されたアドレス情報をもとにアドレス情報の時系列順序の予測を行う。例えば、しきい値以下の判定がされた場合に、その判定の直前に抽出されたアドレス情報をソースアドレスとして、デスティニートアドレス→ソースアドレス→デスティニート

アドレスというように時系列順序を予測する。具体的には、図4(a)のように、再生時のアドレス情報が「6」→「7」→「16」・・・というようにコントローラ140で抽出され、例えば、アドレス情報「6」が抽出された後でしきい値以下の判定があった場合には、アドレス連鎖情報テーブル(図4(b)参照)をもとに、アドレス情報「6」をソースアドレスとするデスティニートアドレス「7」を検出し、さらに、該アドレス情報「7」をソースアドレスとするデスティニートアドレス「8」を検出するというようにして検出を繰り返し、アドレス情報を「6」→「7」→「8」→「16」・・・というように時系列順序を予測して、この時系列順序に基づき、情報記録媒体200から所定データ量のユーザ情報を再生してバッファ120にキャッシュする。キャッシュ動作は、上記キャッシュ手段としての再生部110が行う。このキャッシュ動作は、バッファ120内のデータ量が該しきい値を越えるまで行う。

【0031】上記の処理をフローチャートに示すと、図6に示すようになる。つまり、所定のタイミングごとにバッファ120内のデータ量をチェックする(S201)。そして、該バッファ120内のデータ量がしきい値以下であるか否かが判定されて(S202)、しきい値以下である場合には、アドレス連鎖情報テーブルに従ってアドレス情報の時系列順序を予測する(S203)。そして、その予測に基づきキャッシュを行うのである(S204)。

【0032】なお、上記のように時系列順序を予測する過程において、デスティニートアドレスが終端記号で終端されている場合には、この終端記号に対応するソースアドレスまでユーザ情報を再生した後キャッシュ動作を終了する。つまり、アドレス連鎖情報テーブルが図3(c)に示すようになっていない場合に、アドレス情報「17」までキャッシュ処理を行って終了する。

【0033】また、記録時のアドレス情報の時系列順序と再生時のアドレス情報の時系列順序とが異なる場合には、以下のようにアドレス連鎖情報テーブルの更新を行う。つまり、再生時のアドレス情報の時系列順序が記録時のアドレス情報の時系列順序とを比較して、両者が異なる場合には、該再生時のアドレス情報の時系列順序にアドレス連鎖情報テーブルを更新する。

【0034】例えば、図4(b)に示すように、記録時のアドレス情報の時系列順序がアドレス情報「6」→「7」→「8」→「16」→「17」→「18」・・・となっているのに対して、再生時には、これとは異なり、アドレス情報「6」→「7」→「16」→「17」→「20」・・・の順に再生したとする。すると、アドレス情報「16」が指定された時点で、アドレス連鎖情報テーブルの内容とは異なることが分かるので、アドレス情報「7」のデスティニートアドレスを「8」から「16」に書き換える。同様に、アドレス情報「20」

が指定された時点で、アドレス連鎖情報テーブルの内容とは異なることが分かるので、アドレス情報「17」のデスティニートアドレスを「18」から「20」に書き換える。

【0035】なお、更新されたアドレス連鎖情報テーブルをさらに更新した場合には、直前に更新したアドレス連鎖情報テーブルに記憶された時系列順序と再生時の時系列順序とを比較する。つまり、再生時の時系列順序を検出して、これをその時にアドレス連鎖情報テーブルに記録された時系列順序と比較して、2つの時系列順序が異なる場合には、アドレス連鎖情報テーブルを更新するのである。

【0036】なお、更新される前の時系列順序に従い時系列順序の予測を行ってキャッシュを行っていた場合には、更新後のアドレス連鎖情報テーブルに従い時系列の予測を再度行い、バッファ120内の情報も書き換える。例えば、再生時のアドレス情報「6」が指定された時点で、しきい値以下の判定が行われて図4(b)に示すアドレス連鎖情報テーブルに基づき時系列順序の予測が行われ、アドレス情報「6」から「20」までのユーザ情報がキャッシュされたとする。そして、図4(a)の順序で再生が行われ、アドレス情報「16」が指定された時点でアドレス連鎖情報テーブルの内容が図4

(c)に示すようにソースアドレス「7」及びデスティニートアドレス「16」というように更新される。この時点でバッファ120にキャッシュされている情報を書き換える。つまり、アドレス情報「7」の次のアドレス「8」以降のユーザ情報がバッファ120にキャッシュされているので、このアドレス「8」のユーザ情報をアドレス情報「16」の情報に書き換え、それ以降も更新後の時系列順序に応じたデータ内容とする。つまり、このアドレス情報「16」から更新後のアドレス連鎖情報テーブルに従った予測を行い、所定量のデータ量をキャッシュする。

【0037】さらに、アドレス情報「20」が指定された時点でアドレス連鎖情報テーブルの内容が図4(c)に示すようにソースアドレス「17」及びデスティニートアドレス情報「20」というように更新される。この時点でもバッファ120にキャッシュされている情報を書き換える。つまり、アドレス情報「18」のユーザ情報をアドレス情報「20」の情報に書き換え、それ以降も更新後の時系列順序に応じたデータ内容とする。つまり、アドレス情報「20」から再度予測を行い、キャッシュを行う。具体的には、アドレス情報「20」→「21」→「22」・・・というように予測を行って、キャッシュを行う。

【0038】このアドレス情報連鎖テーブルの更新についてフローチャートに示すと図7に示すようになる。つまり、まず、再生位置のアドレス情報が抽出されたら(S301)、この再生時の時系列順序と、アドレス連

鎖情報テーブルに記録されている時系列順序とが異なるか否かをチェックする(S302、S303)。そして、時系列順序が異なる場合には、アドレス連鎖情報テーブルを更新し(S304)、さらに、バッファ内にキャッシュされている情報を書き換える(S305)。

【0039】以上のように、本実施例のドライブ装置Aによれば、情報記録媒体に記録された情報の再生におけるキャッシュ処理において、記録時のアドレス情報の時系列順序に従って時系列順序の予測を行うので、従来のように指定されたアドレス情報の近傍のアドレスについてキャッシュを行う場合に比べてキャッシュヒット率を向上させることができる。つまり、フォーマット処理を行った直後の情報記録媒体ではアドレス順に情報を記録していくのが通常であるので、従来のように指定されたアドレスの近傍のアドレスのデータをキャッシュしても問題はないといえるが、上書き等何度か記録を繰り返した場合には、再生に際してアドレス順にデータが記録されているとは限らない。特に、未記録のアドレスを優先して記録する等アドレス順ではなく、ランダムに記録を行う場合には、アドレス順にデータが記録されるとは限らないため、本実施例のように記録の際の時系列順序に従って予測を行うことによりキャッシュヒット率を向上させることが可能となる。

【0040】また、上記のように、再生時の時系列順序に従いアドレス連鎖情報テーブルを更新するので、次の予測に際してキャッシュヒット率を高めることができる。つまり、再生時の時系列順序は次の再生においても繰り返される可能性が高いことから、再生時の時系列順序を更新することにより次のキャッシュに際してキャッシュヒット率を向上させることができる。例えば、あるTV番組を記録した場合に、ユーザの操作によりコマンドをスキップして再生した場合には、次の再生においてもそのような操作をする可能性が高いので、再生時の時系列順序を更新しておくのである。また、一旦バッファ120内にキャッシュされたデータも書き換えるので、当該再生時におけるキャッシュヒット率を向上させることができる。キャッシュヒット率が向上することにより、特にリアルタイム再生においても好適な再生処理を行うことができる。

【0041】なお、上記の説明においては、ユーザ情報として映像音声情報を例に取って説明したが、これには限られず、他のタイプの情報であってもよい。

【0042】

【発明の効果】本発明に基づくドライブ装置によれば、情報記録媒体に記録された情報の再生におけるキャッシュ処理において、記録時のアドレス情報の時系列順序に従って時系列順序の予測を行うのでキャッシュヒット率を向上させることができる。

【0043】また、上記時系列順序記憶手段に記憶された時系列順序を、再生時の時系列順序に更新することに

より次回のキャッシュに際してキャッシュヒット率を向上させることができる。

【図面の簡単な説明】

【図1】本発明の実施例に基づくドライブ装置の構成を示すブロック図である。

【図2】アドレス連鎖情報テーブルの構成を示す説明図である。

【図3】記録時の動作を示す説明図である。

【図4】再生時の動作を示す説明図である。

【図5】記録時の動作を示すフローチャートである。

【図6】再生時のキャッシュ動作を示すフローチャートである。

【図7】再生時におけるアドレス連鎖情報テーブルの更

新の動作を示すフローチャートである。

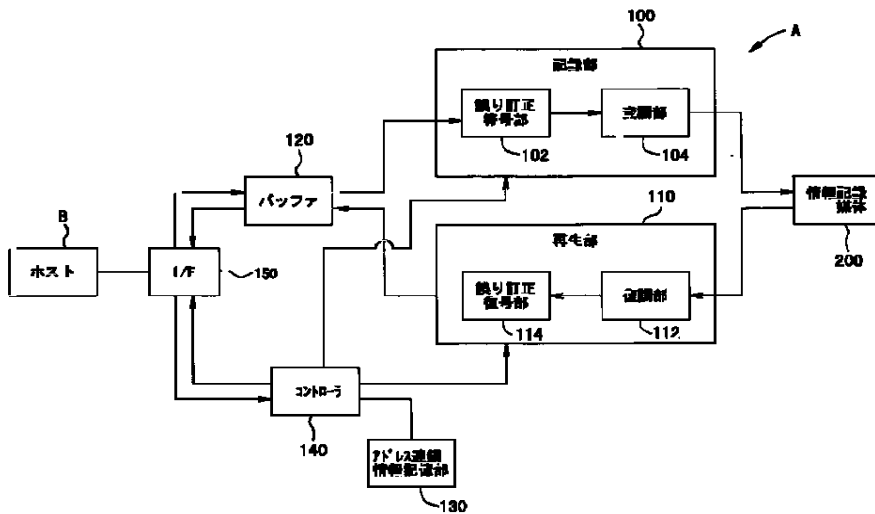
【図8】従来におけるドライブ装置とホストコンピュータからなるシステムの概略を示す説明図である。

【符号の説明】

- A ドライブ装置
- B ホスト装置
- 100 記録部
- 110 再生部
- 120 バッファ
- 130 アドレス連鎖情報記憶部
- 140 コントラ
- 150 インタフェース
- 200 情報記録媒体

【図1】

【図2】



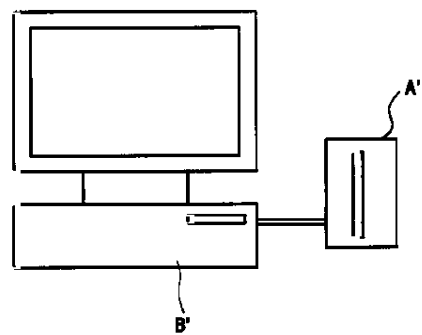
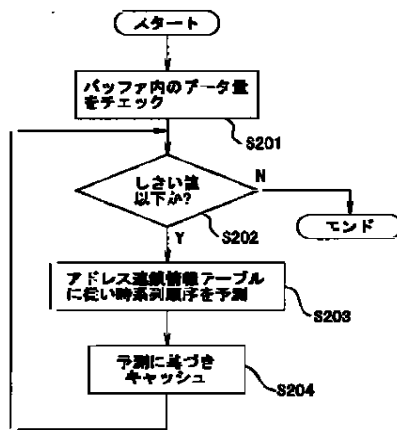
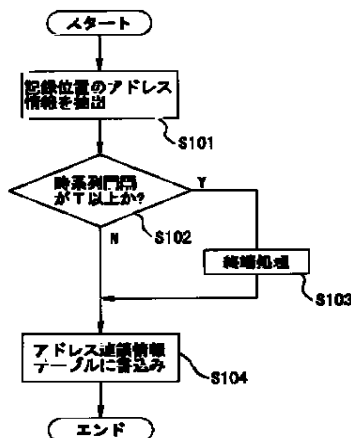
Source Address	Destitute Address
0	1
1	2
2	-
.....
N-2	-
N-1	N
N	-

アドレス連鎖情報テーブル

【図5】

【図6】

【図8】



記録時のアドレス

アドレス
6
7
8
16
17
18
19

(a)

時間

Source Address	Destitute Address
6	7
7	8
8	16
16	17
17	18
18	19

(b)

【図3】

Source Address	Destitute Address
6	7
7	8
8	16
16	17
17	-
18	19

(c)

再生時のアドレス

アドレス
6
7
16
17
20
21
22

(a)

時間

Source Address	Destitute Address
6	7
7	8
8	16
16	17
17	18
18	19
19	20
20	21
21	22
22	23

(b)

更新前

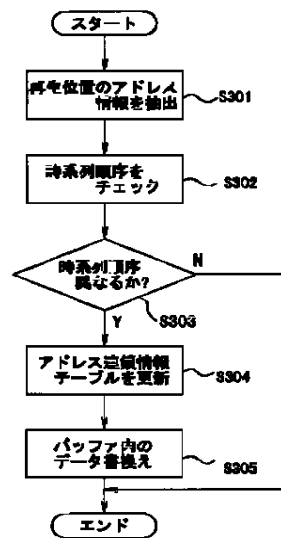
Source Address	Destitute Address
6	7
7	16
8	16
16	17
17	20
18	19
19	20
20	21
21	22
22	23

(c)

更新後

【図4】

【図7】



フロントページの続き

(51)Int. Cl. ⁷	識別記号	F I	(参考)
G 1 1 B 20/10		G 1 1 B 20/10	A
H 0 4 N 5/93		H 0 4 N 5/93	Z

Fターム(参考) 5B005 JJ13 KK12 MM23 NN66 VV01
WW17
5B065 BA04 CE12 CH01
5C052 AA03 AB04 CC12 DD04 DD10
5C053 FA23 GA01 GB15 KA04 KA05
KA19 KA24 LA11
5D044 BC01 BC04 CC04 DE22 DE91
GK12 HL01